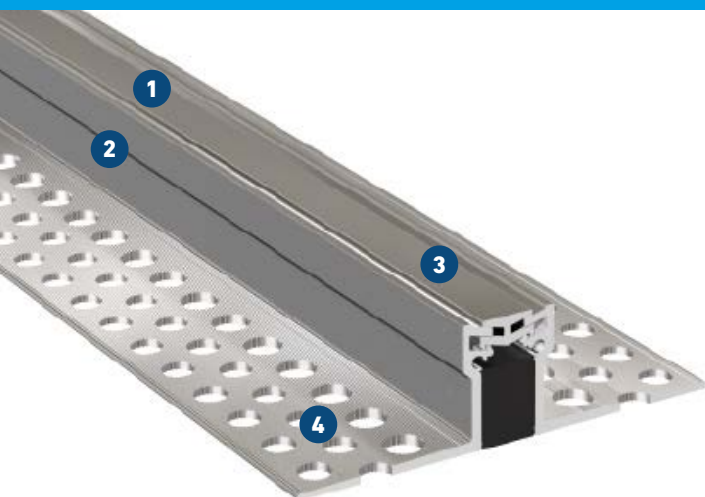


ESF 27 AL

POUR LES JOINTS DE CONTRACTION DANS DES SOLS AVEC UNE CAPACITÉ DE CHARGE ÉLEVÉE

MIGUTEC

PROFILÉS POUR JOINTS DE DILATATION



- 1 Petite surface visible**
Conception mince, largeur visible de profil 27 mm seulement
- 2 Solid tout métal profilé**
résistant à l'usure, sans entretien, longue durée
- 3 Capacité de charge élevée**
supports en aluminium massif, adapté pour les pneus en plastique dur
- 4 Multi trou support de montage**
pour la fixation sécurisée

Profil	Largeur du joint $b_f \text{ max}$ [mm]	Mouvement total Δb_f [mm]	Largeur du profil visible b_s [mm]	Largeur du profil totale b_t [mm]	Hauteur du profil h [mm]	Capacité de charge [kN]	Capacité de charge [kN]	Capacité de charge [kN]	Capacité de charge Roues rigides [kg/mm]
ESF 27/25 AL	15	10 (±5)	27	135	25		600	130	8
ESF 27/30 AL	15	10 (±5)	27	135	31		600	130	8
ESF 27/35 AL	15	10 (±5)	27	135	36		600	130	8
ESF 27/40 AL	15	10 (±5)	27	135	40		600	130	8
ESF 27/55 AL	15	10 (±5)	27	135	55		600	130	8

Toutes les informations sur les capacités de charge appliquent à l'installation non flottante.
Des hauteurs d'installation plus grandes sur demande.

Longueur: 4 m

