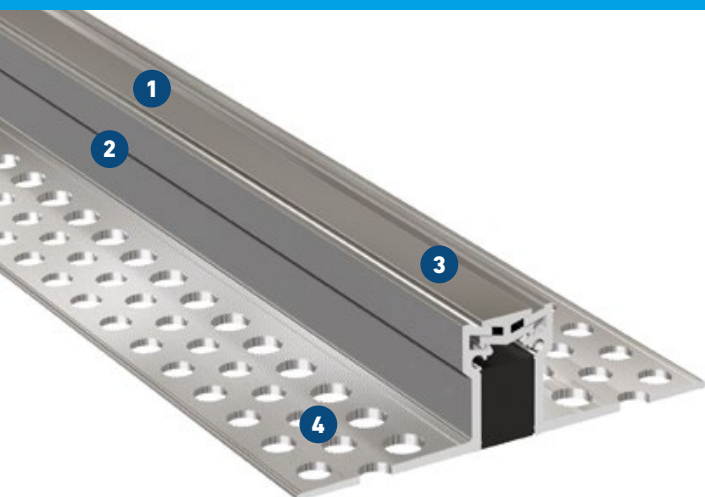


ESF 27 AL

JOINT DE FRACTIONNEMENT CHARGES LOURDES

MIGUTEC

PROFILÉS POUR JOINTS DE DILATATION



- 1 Petite surface visible**
Conception mince, largeur visible de profil 27 mm seulement
- 2 Profilé métallique massif**
résistant à l'usure, sans entretien, longue durée
- 3 Capacité de charge élevée**
supports en aluminium massif, adapté pour les pneus en plastique dur
- 4 Support de montage multi-trous**
pour une fixation sécurisée

Profilé	Largeur du joint	Mouvement total	Largeur visible du profilé	Largeur totale du profilé	Hauteur totale du profilé	Capacité de charge	Capacité de charge	Capacité de charge
	$b_f \text{ max}$ [mm]	Δb_f [mm]	b_s [mm]	b_t [mm]	h [mm]	[kN]	[kN]	Roues rigides [kg/mm]
ESF 27/25 AL	15	10 (± 5)	27	135	25	600	130	8
ESF 27/30 AL	15	10 (± 5)	27	135	31	600	130	8
ESF 27/35 AL	15	10 (± 5)	27	135	36	600	130	8
ESF 27/40 AL	15	10 (± 5)	27	135	40	600	130	8
ESF 27/55 AL	15	10 (± 5)	27	135	55	600	130	8

Toutes les informations sur les capacités de charge s'appliquent à l'installation non flottante.
Hauteurs d'installation plus grandes sur demande.

Longueur: 4 m

