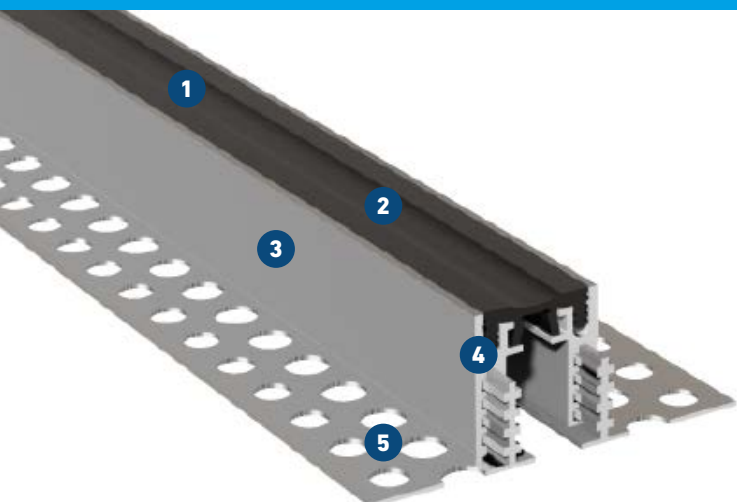


FG 35

DO POWIERZCHNI ŚCIENNYCH I PODŁOGOWYCH O PODWYŻSZONYCH WYMOGACH HIGIENICZNYCH

MIGUTEC

PROFILE DYLATACYJNE DO SZCZELIN DYLATACYJNYCH



- 1 Wysokiej jakości wkładka**
Odporność na ścieranie, odporność na zmiany temperatury (-30°C do + 120°C), możliwość wymiany
- 2 Gładka wkładka zapewniająca czyszczenie bez gromadzenia się pozostałości**
Antybakteryjna i neutralna dla fizjologii człowieka
- 3 Montaż oszczędzający czas**
Masywne aluminiowe, lekkie ramiona mocujące, przygotowane do szybkiego montażu na powierzchniach podłogowych wykończonych glazurą lub płytkami ceramicznymi
- 4 Bezpieczeństwo dzięki ramieniu mocującemu typu MultiHole**
Dobre przyleganie i pewne zespolenie
- 5 Elastyczne dopasowanie do warunków panujących na budowie**
Konstrukcja profili z możliwością dopasowania do konkretnych wysokości

profil	szerokość fugi max. $b_f \text{ max}$ [mm]	maksymalny zakres przesunięcia Δb_r [mm]	widoczna szerokość profilu b_s [mm]	całkowita szerokość profilu b_t [mm]	wysokość profilu h [mm]	wytrzymałość* [kN]	wytrzymałość* [kN]
FG 35/15	30	6 (± 3)	35	108	15	30	30
FG 35/20	30	6 (± 3)	35	108	20	30	30
FG 35/25	30	6 (± 3)	35	108	25	30	30
FG 35/35	30	6 (± 3)	35	125	35	30	30
FG 35/50	30	6 (± 3)	35	125	50	30	30
FG 35/4055	30	6 (± 3)	35	108	40, 45, 50, 55	30	30
FG 35/6075	30	6 (± 3)	35	108	60, 65, 70, 75	30	30
FG 35/7590	30	6 (± 3)	35	108	75, 80, 85, 90	30	30
FG 35/90105	30	6 (± 3)	35	108	90, 95, 100, 105	30	30

* ruch sporadyczny

Dane dotyczące możliwego obciążenia nie dotyczą wariantu montażu jako montaż pływający.

W przypadku montażu w okładzinach z asfaltu lanego prosimy skontaktować się z naszym doradcą technicznym.

Długość fabryczna: 4 m

Standardowe kolory: czarny, szary, beżowy, brązowy

