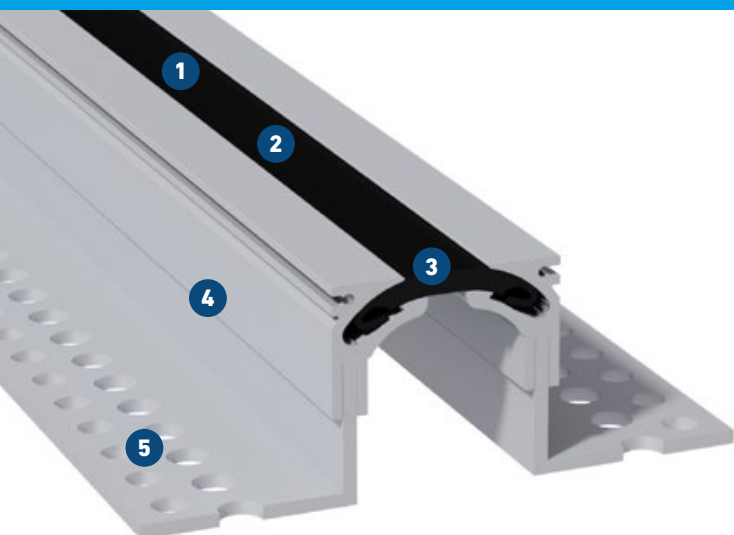


FGH 65

DO POWIERZCHNI ŚCIENNYCH I PODŁOGOWYCH O PODWYŻSZONYCH WYMOGACH HIGIENICZNYCH

MIGUTEK

PROFILE DYLATAcyjne DO SZCZELIN DYLATAcyjNYCH



- 1 Gładka wkładka zapewniająca czyszczenie bez gromadzenia się pozostałości**
Antybakteryjna i neutralna dla fizjologii człowieka
- 2 Symetryczna powierzchnia widoczna, bez przerwy**
Specjalna, wytrzymała wkładka, redukująca hałas przy przejeździe
- 3 Nowoczesne rozwiązanie**
Wysoka absorpcja przemieszczeń dzięki innowacyjnemu systemowi.
- 4 Wysoka odporność na obciążenia dzięki stabilnej konstrukcji**
Bezpieczeństwo dzięki ramieniu mocującemu typu MultiHole
- 5 Elastyczne opcje zakotwienia i pewne zespolenie**
Możliwość kombinacji z różnymi wykończeniami powierzchni

Innowacyjne rozwiązanie

Dostosowany do obciążeń powodowanych przez typowe urządzenia szpitalne, np. łóżka i wózki do transportu jedzenia

profil	szerokość fugi max. $b_{f \max}$ [mm]	maksymalny zakres przemieszczeń Δb_r [mm]	widoczna szerokość profilu b_s [mm]	całkowita szerokość profilu b_t [mm]	wysokość profilu h [mm]	wytrzymałość [kN]	wytrzymałość* [kN]
FGH 65/38	50	20 (± 10)	65	148	38	30	300
FGH 65/50	50	20 (± 10)	65	171	50	30	300
FGH 65/60	50	20 (± 10)	65	171	60	30	300
FGH 65/70	50	20 (± 10)	65	171	70	30	300

* ruch sporadyczny

Dane dotyczące możliwego obciążenia nie dotyczą wariantu montażu jako montaż pływający. W przypadku montażu w okładzinach z asfaltu lanego prosimy skontaktować się z naszym doradcą technicznym. Obciążenia wynikające z przejazdu łóżek szpitalnych i innych typowych dla szpitali urządzeń są dopuszczalne.

Długość fabryczna: 3 m

Standardowe kolory: czarny, szary

