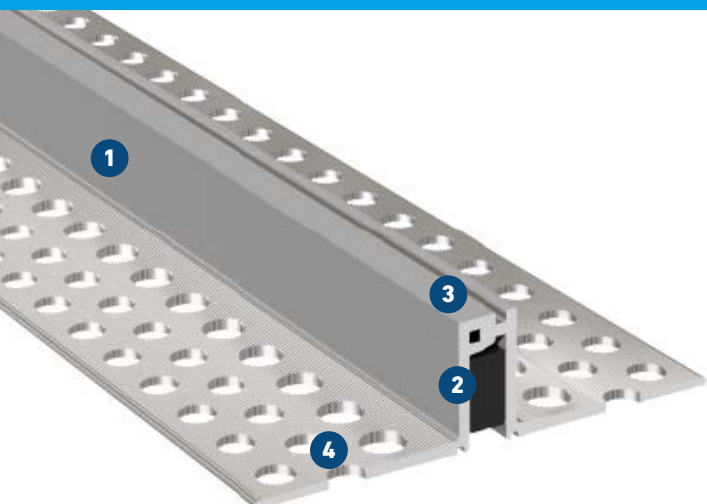


ESF 16 AL

DO POWIERZCHNI PODŁOGOWYCH ZE SZCZELINAMI SKURCZOWYMI,
NARAŻONYCH NA DUŻE OBCIĄŻENIE

MIGUTEC

PROFILE DYLATACYJNE DO SZCZELIN DYLATACYJNYCH



- 1 Konstrukcja z pełnego aluminium**
Odporna na zużycie, niewymagająca konserwacji, trwała
- 2 Wysoka odporność na obciążenia**
Masywne aluminiowe profile nośne, z możliwością obciążenia również twardymi kołami
- 3 Wąska powierzchnia widoczna**
Smukła konstrukcja, widoczna szerokość profilu jest niewielka
- 4 Bezpieczeństwo dzięki ramieniu mocującemu typu MultiHole**
Dobre przyleganie i pewne zespolenie

profil	szerokość fugi max. $b_{f \max}$ [mm]	maksymalny zakres przemieszczeń Δb_r [mm]	widoczna szerokość profilu b_s [mm]	całkowita szerokość profilu b_t [mm]	wysokość profilu h [mm]	wytrzymałość [kN]	wytrzymałość [kN]	wytrzymałość szerokości koła [kg/mm]
ESF 16/35 AL	10	6 (± 3)	17	130	35	600	130	8
ESF 16/45 AL	10	6 (± 3)	17	130	45	600	130	8
ESF 16/60 AL	10	6 (± 3)	17	130	60	600	130	8

Profile o większej wysokości na zapytanie.

Długość fabryczna: 4 m

