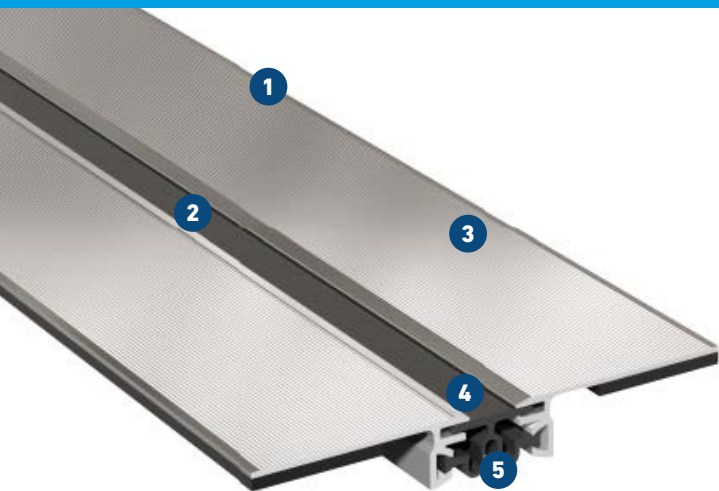


FA 25 / FAE 25

DO POWIERZCHNI SUFITOWYCH, ŚCIENNYCH I ELEWACYJNYCH – MONTAŻ PÓŹNIEJSZY

MIGUTEC

PROFILE DYLATACYJNE DO SZCZELIN DYLATACYJNYCH



- 1 Wyjątkowo płaska konstrukcja**
- 2 Wysokiej jakości wkładka do przestrzeni wewnętrznych i zewnętrznych**
Trwała, odporna na działanie czynników atmosferycznych
- 3 Łatwy montaż**
Ramiona aluminiowe kaszerowane od dołu w celu wyrównania drobnych nierówności
- 4 Podwójne uszczelnienie**
dzięki podwójnemu prowadzeniu wkładki elastycznej w profilu aluminiowym
- 5 W dużym stopniu pochtania przemieszczenia**
Elastyczne wkładki w formie harmonijki do przemieszczeń do 200 mm

profil dla prostych fug	szerokość fugi max. $b_{f \max}$ [mm]	maksymalny zakres przemieszczeń Δb_r [mm]	całkowita szerokość profilu b_t [mm]	wysokość zabudowy [mm]
FA 25/3	30	10 (± 5)	111	12
FA 25/5	75	40 (± 20)	157	12
FA 25/7	100	50 (± 25)	182	12
FA 25/9	150	100 (± 50)	232	12
FA 25/13	200	120 (± 60)	282	12
FA 25/14	250	180 (± 90)	332	12
FA 25/18	350	200 (± 100)	432	12

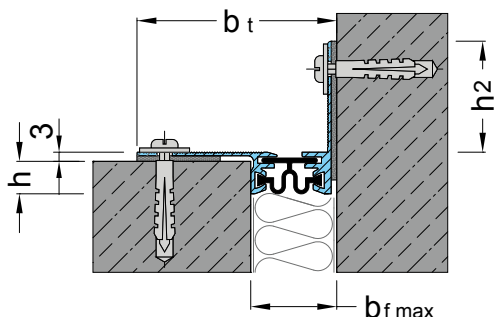
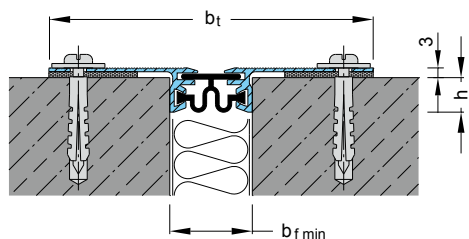
profil dla rozwiązań narożnych	szerokość fugi max. $b_{f \max}$ [mm]	maksymalny zakres przemieszczeń Δb_r [mm]	całkowita szerokość profilu b_t [mm]	wysokość zabudowy [mm]
FAE 25/4	30	10 (± 5)	69	12
FAE 25/6	75	40 (± 20)	114	12
FAE 25/8	100	50 (± 25)	139	12
FAE 25/11	150	100 (± 50)	189	12
FAE 25/15	200	120 (± 60)	239	12
FAE 25/16	250	180 (± 90)	289	12
FAE 25/22	350	200 (± 100)	389	12

Profile dostępne również z otworami do montażu (odstęp 300 m) i śrubami.

W zamówieniu proszę zawsze dokładnie podawać łączną długość potrzebnych profili. Na życzenie możemy dostarczyć wkładkę w jednej części do długości ok. 50 m.

Długość fabryczna: 4 m

Standardowe kolory: szary. FA 25/3 i FAE 25/4 nawet beżowy.



wkładka dla profili FA 25/3 i FAE 20/4



wkładka dla profili FA 25/5 i FAE 25/6



wkładka dla profili FA 25/7 i FAE 25/8



wkładka dla profili FA 25/9 i FAE 25/11



wkładka dla profili FA 25/13 i FAE 25/15