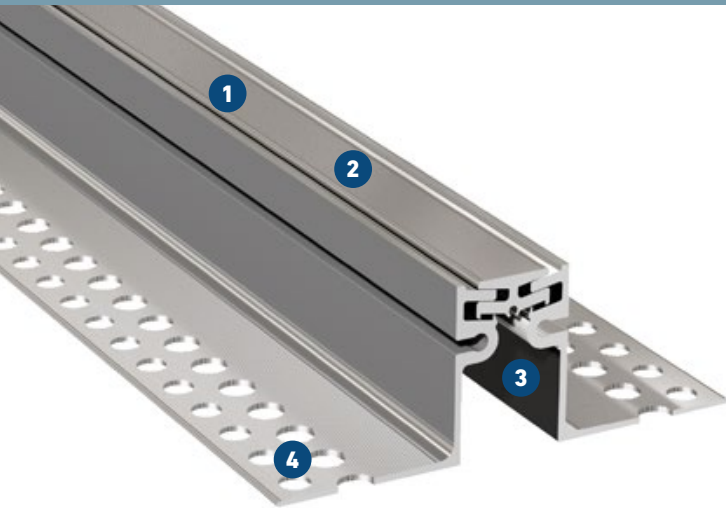


# FS 40

FÜR FUSSBODENFLÄCHEN MIT HOHER BELASTUNG

# MIGUTRANS

MASSIVE VOLLMETALLFUGENKONSTRUKTIONEN  
FÜR VERKEHRSLASTEN



- 1 Symmetrische Sichtfläche**
- 2 Strukturierte Oberfläche**  
bietet hohe Rutschsicherheit
- 3 Massives Vollaluminium**  
deshalb wartungsfrei, verschleißfest und langlebig
- 4 MultiHole Lochschenkel**  
flexible Verankerungsmöglichkeiten und exzellenter Verbund

Profil	Fugenbreite max. $b_f$ [mm]	Fugenbewegung gesamt $\Delta b_f$ [mm]	Sichtbare Profilbreite $b_s$ [mm]	Profilbreite total $b_t$ [mm]	Profilhöhe $h$ [mm]	Belastbarkeit  [kN]	Belastbarkeit  [kN]	Belastbarkeit  Harte Rollen [kg/mm]
FS 40/19	35	16 (±8)	40	173	19	300	70	6,5
FS 40/25	35	16 (±8)	40	161	25	300	70	6,5
FS 40/35	35	16 (±8)	40	163	35	300	70	6,5
FS 40/60	35	16 (±8)	40	163	60	300	70	6,5

**Fabrikationslänge:** 4 m  
**Standardfarbe:** Alu natur  
Größere Profilhöhen auf Anfrage.

