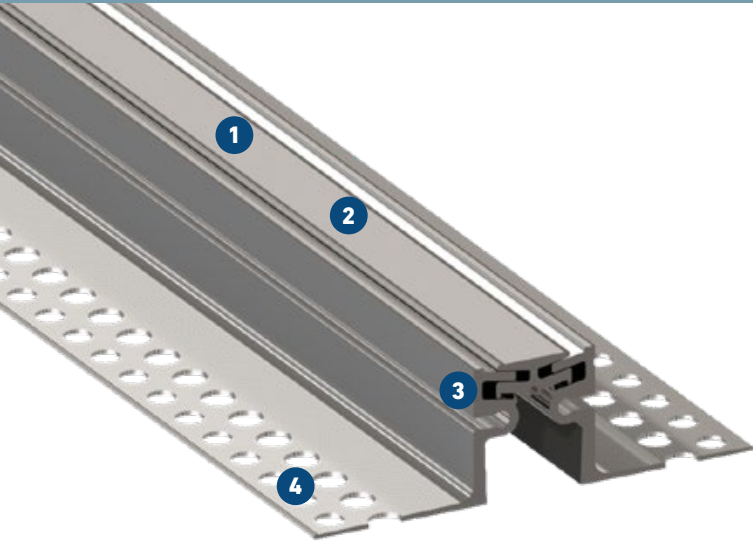


FS 46

FÜR FUSSBODENFLÄCHEN MIT HOHER LASTANFORDERUNG

MIGUTRANS

MASSIVE VOLLMETALLFUGENKONSTRUKTIONEN
FÜR VERKEHRSLASTEN



- 1 **Symmetrische Sichtfläche**
- 2 **Strukturierte Oberfläche**
bietet hohe Rutsicherheit
- 3 **Massives Vollaluminium**
deshalb wartungsfrei, verschleißfest und langlebig
- 4 **MultiHole Lochschenkel**
flexible Verankerungsmöglichkeiten und exzellenter Verbund

Profil	Fugenbreite max. b_f [mm]	Fugenbewegung gesamt Δb_f [mm]	Sichtbare Profilbreite b_s [mm]	Profilbreite total b_t [mm]	Profilhöhe h [mm]	Belastbarkeit [kN]	Belastbarkeit [kN]	Belastbarkeit Harte Rollen [kg/mm]
FS 46/50	35	20 (±10)	46	165	50	300	70	6,5

Fabrikationslänge: 4 m
Standardfarbe: Alu natur
Größere Profilhöhen auf Anfrage.

