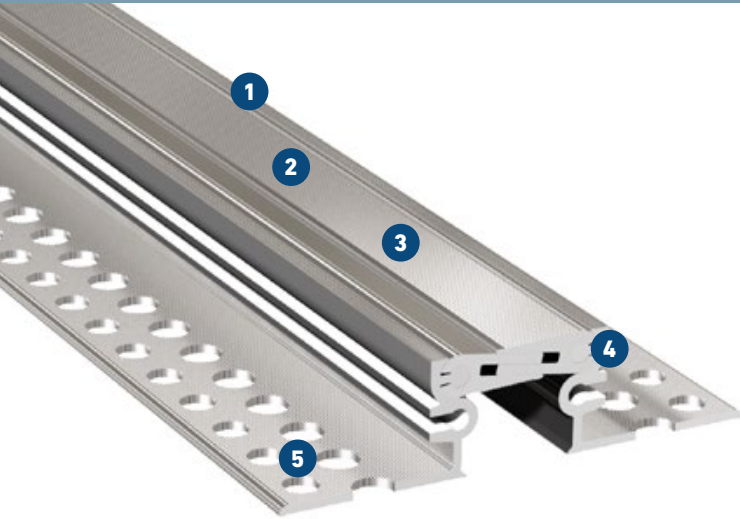


FS 50

FÜR FUSSBODENFLÄCHEN MIT NORMALER BELASTUNG

MIGUTRANS

MASSIVE VOLLMETALLFUGENKONSTRUKTIONEN
FÜR VERKEHRSLASTEN



- 1 Massives Vollaluminium**
deshalb wartungsfrei, verschleißfest und langlebig
- 2 Strukturierte Oberfläche**
bietet hohe Rutschsicherheit
- 3 Spaltfreie Sichtfläche**
keine Schmutzansammlungen, geringer Reinigungsaufwand
- 4 Technisch ausgereifte Gelenkkonstruktion**
ermöglicht dreidimensionale Bewegungsaufnahme
- 5 MultiHole Lochschenkel**
flexible Verankerungsmöglichkeiten und exzellenter Verbund

Profil	Fugenbreite max. b_f [mm]	Fugenbewegung gesamt Δb_f [mm]	Sichtbare Profilbreite b_s [mm]	Profilbreite total b_t [mm]	Profilhöhe h [mm]	Belastbarkeit [kN]	Belastbarkeit [kN]	Belastbarkeit Harte Rollen [kg/mm]
FS 50/20	30	10 (±5)	53	140	20	90	35	3
FS 50/35	30	10 (±5)	53	140	35	90	35	3
FS 50/50	30	10 (±5)	53	140	50	90	35	3
FS 50/90	30	10 (±5)	53	138	90	90	35	3

Fabrikationslänge: 4 m
Standardfarbe: Alu natur
Größere Profilhöhen auf Anfrage.

