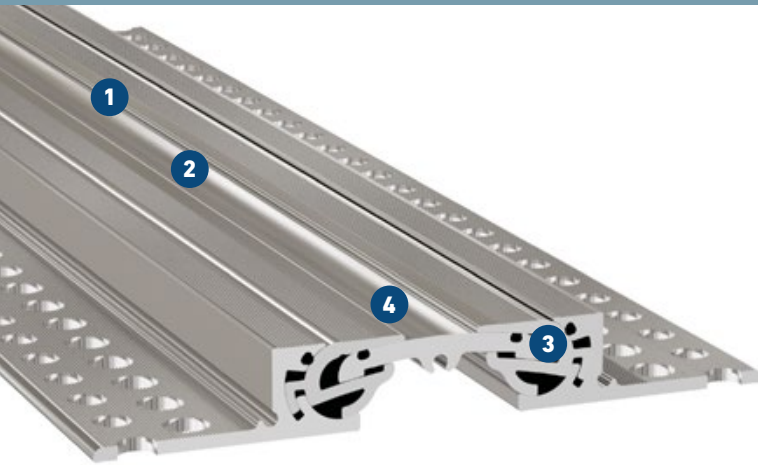


SFS 90 / 115 / 135

FÜR FUSSBODENFLÄCHEN MIT HOHER BELASTUNG

MIGUTRANS

MASSIVE VOLLMETALLFUGENKONSTRUKTIONEN
FÜR VERKEHRSLASTEN



- 1** **Verbesserte Überfahrbarkeit,**
verringert den Verschleiß von Rädern/Fahrzeugen
- 2** **Symmetrische Sichtfläche**
- 3** **Optimierte Gelenkkonstruktion**
verbesserte Überfahrbarkeit und optimale Krafteinleitung
- 4** **Spaltfreie Sichtfläche**
keine Schmutzansammlungen, geringer Reinigungsaufwand
- 5** **Minimiert Erschütterungen beim Überfahren**
dadurch Verbesserung von Arbeits-Ergonomie und -Sicherheit

Profil	Fugenbreite max.		Fugenbewegung gesamt	Sichtbare Profilbreite	Profilbreite total	Profilhöhe	Belastbarkeit	Belastbarkeit	Belastbarkeit
	b_f [mm]	Δb_f [mm]							
SFS 90/24	50	20 (± 10)	90	183	24	300	69(G3)	6,5	
SFS 90/30	50	20 (± 10)	90	183	30	300	69(G3)	6,5	
SFS 90/42	50	20 (± 10)	90	183	42	300	69(G3)	6,5	
SFS 115/24	75	30 (± 15)	115	205	24	300	69(G3)	6,5	
SFS 115/30	75	30 (± 15)	115	205	30	300	69(G3)	6,5	
SFS 115/42	75	30 (± 15)	115	205	42	300	69(G3)	6,5	
SFS 135/24	100	40 (± 20)	135	228	24	300	46(G2)	6,5	
SFS 135/30	100	40 (± 20)	135	228	30	300	46(G2)	6,5	
SFS 135/42	100	40 (± 20)	135	228	42	300	46(G2)	6,5	

Fabrikationslänge: 4 m

Standardfarbe: Alu natur

Größere Profilhöhen auf Anfrage.

