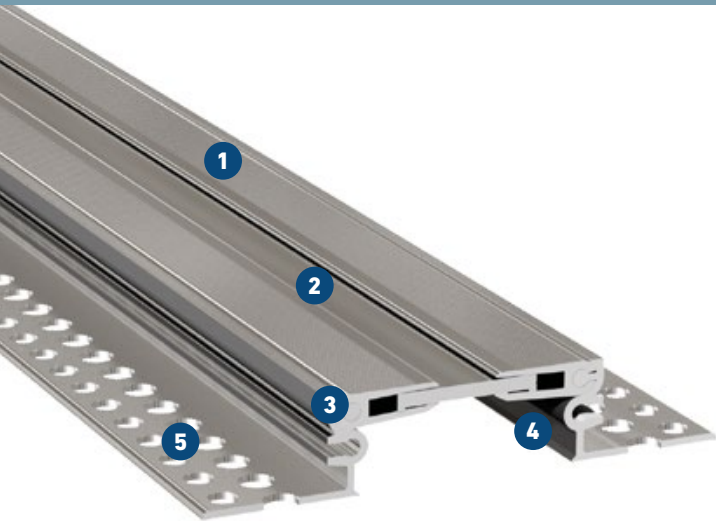


FS 99


FÜR FUSSBODENFLÄCHEN MIT GROSSEN BEWEGUNGEN UND BELASTUNGEN DURCH FUSSGÄNGER UND PKW

MIGUTRANS

MASSIVE VOLLMETALLFUGENKONSTRUKTIONEN FÜR VERKEHRSLASTEN



- 1 Strukturierte Oberfläche**
bietet hohe Rutschsicherheit
- 2 Spaltfreie, symmetrische Sichtfläche**
keine Schmutzansammlungen, geringer Reinigungsaufwand
- 3 Technisch ausgereifte Gelenkkonstruktion**
ermöglicht dreidimensionale Bewegungsaufnahme
- 4 Massives Vollaluminium**
deshalb wartungsfrei, verschleißfest und langlebig
- 5 MultiHole Lochschenkel**
flexible Verankerungsmöglichkeiten und exzellenter Verbund

Profil	Fugenbreite max.	Fugenbewegung gesamt		Sichtbare Profilbreite	Profilbreite total	Profilhöhe	Belastbarkeit 
	b_f [mm]	Δb_f [mm]		b_s [mm]	b_t [mm]	h [mm]	
FS 99/20	70	40 (± 20)		99	186	20	12
FS 99/35	70	40 (± 20)		99	186	35	12
FS 99/50	70	40 (± 20)		99	186	50	12
FS 99/90	70	40 (± 20)		99	184	90	12

Fabrikationslänge: 4 m
Standardfarbe: Alu natur
 Größere Profilhöhen auf Anfrage.

