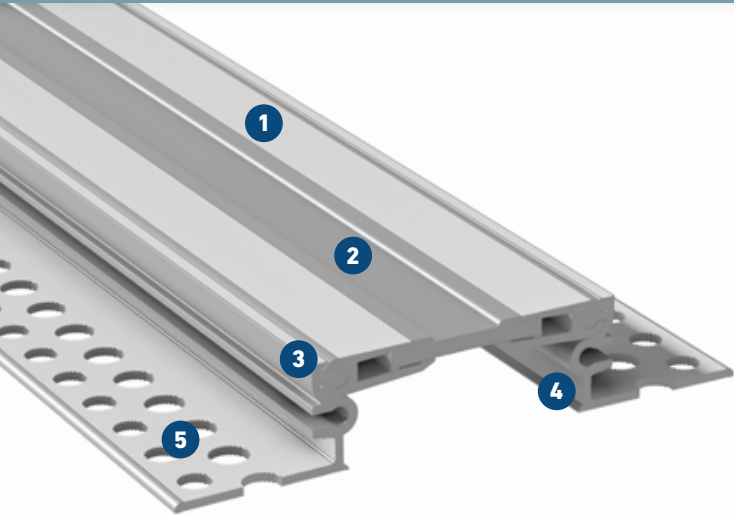


# FS 99


FÜR FUSSBODENFLÄCHEN MIT GROSSEN BEWEGUNGEN UND BELASTUNGEN DURCH FUSSGÄNGER UND PKW

# MIGUTRANS

MASSIVE VOLLMETALLFUGENKONSTRUKTIONEN FÜR VERKEHRSLASTEN



- 1 Strukturierte Oberfläche**  
bietet hohe Rutschsicherheit
- 2 Spaltfreie, symmetrische Sichtfläche**  
keine Schmutzansammlungen, geringer Reinigungsaufwand
- 3 Technisch ausgereifte Gelenkkonstruktion**  
ermöglicht dreidimensionale Bewegungsaufnahme
- 4 Massives Vollaluminium**  
deshalb wartungsfrei, verschleißfest und langlebig
- 5 MultiHole Lochschenkeln**  
flexible Verankerungsmöglichkeiten und exzellenter Verbund

Profil	Fugenbreite max. $b_f$ [mm]	Fugenbewegung gesamt $\Delta b_f$ [mm]	Sichtbare Profilbreite $b_s$ [mm]	Profilbreite total $b_t$ [mm]	Profilhöhe $h$ [mm]	Belastbarkeit  [kN]
FS 99/20	70	40 ( $\pm 20$ )	99	186	20	12
FS 99/35	70	40 ( $\pm 20$ )	99	186	35	12
FS 99/50	70	40 ( $\pm 20$ )	99	186	50	12
FS 99/90	70	40 ( $\pm 20$ )	99	184	90	12

**Fabrikationslänge:** 4 m

**Standardfarbe:** Aluminium natur

Größere Profilhöhen auf Anfrage.

