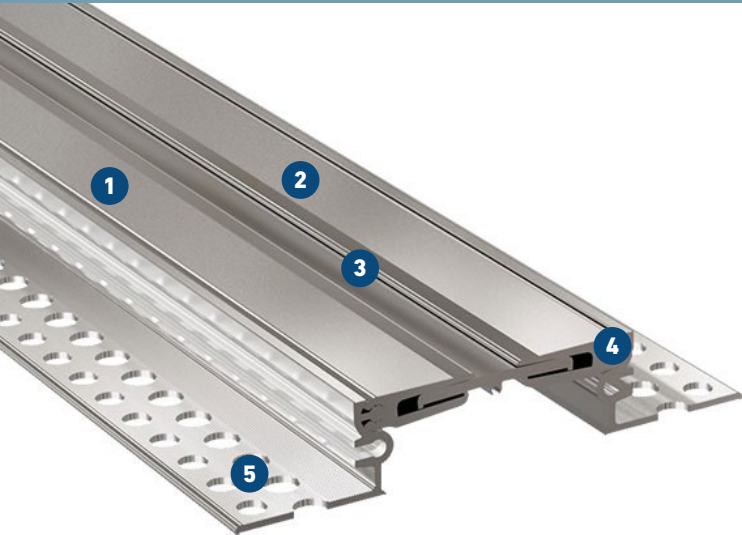


FSL 113


FÜR FUSSBODENFLÄCHEN MIT GROSSEN BEWEGUNGEN UND NORMALER BELASTUNG

MIGUTRANS

MASSIVE VOLLMETALLFUGENKONSTRUKTIONEN FÜR VERKEHRSLASTEN



- 1 Massives Vollaluminium**
deshalb wartungsfrei, verschleißfest und langlebig
- 2 Strukturierte Oberfläche**
bietet hohe Rutschsicherheit
- 3 Spaltfreie, symmetrische Sichtfläche**
keine Schmutzansammlungen, geringer Reinigungsaufwand
- 4 Technisch ausgereifte Gelenkkonstruktion**
ermöglicht dreidimensionale Bewegungsaufnahme
- 5 MultiHole Lochschenkeln**
flexible Verankerungsmöglichkeiten und exzellenter Verbund

Profil	Fugenbreite max. b_f [mm]	Fugenbewegung gesamt Δb_f [mm]	Sichtbare Profilbreite b_s [mm]	Profilbreite total b_t [mm]	Profilhöhe h [mm]	Belastbarkeit  [kN]
FSL 113/20	90	45 ($\pm 22,5$)	113	200	20	12
FSL 113/35	90	45 ($\pm 22,5$)	113	200	35	12
FSL 113/50	90	45 ($\pm 22,5$)	113	200	50	12
FSL 113/90	90	45 ($\pm 22,5$)	113	200	90	12

Fabrikationslänge: 4 m

Standardfarbe: Aluminium natur

Größere Profilhöhen auf Anfrage.

