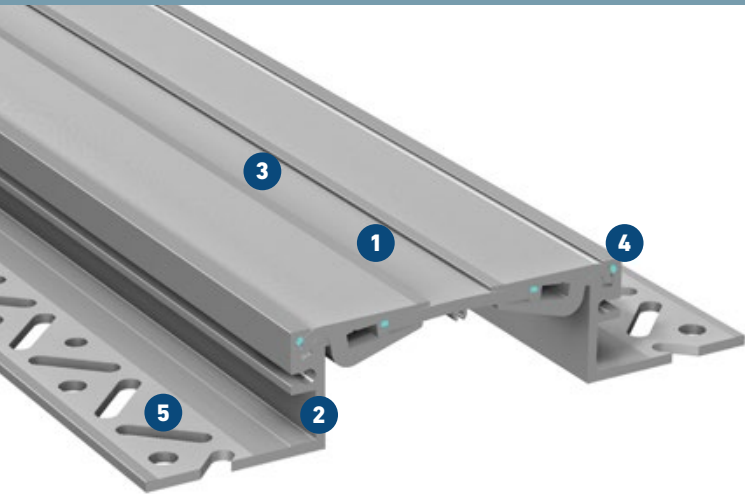


FSX 146

FÜR FUSSBODENFLÄCHEN MIT HOHER BELASTUNG

MIGUTRANS



MASSIVE VOLLMETALLFUGENKONSTRUKTIONEN
FÜR VERKEHRSLASTEN



- 1 Designoptimiertes Profil**
Klare Linienführung
- 2 Massives Vollaluminium**
Deshalb wartungsarm, verschleißfest und langlebig
- 3 Strukturierte Oberfläche**
Bietet hohe Rutschsicherheit
- 4 Technisch ausgereifte Gelenkkonstruktion mit verbesserter Bewegungsführung**
Ermöglicht dreidimensionale Bewegungsaufnahme mit optimierten Dämpfungselementen
- 5 Lochschenkel mit MIGUA-Befestigungsmatrix®**
Bietet optimale Verankerungsmöglichkeiten im Untergrund

Ab sofort eloxiert erhältlich!

Flexibel an Raumdesign anpassbar. Verschiedene Farben miteinander kombinierbar. Farbecht und lichtbeständig

Profil	Fugenbreite max.	Fugenbewegung gesamt	Sichtbare Profilbreite	Profilbreite total	Profilhöhe	Belastbarkeit  DIN 1072 [kN]	Belastbarkeit  Harte Rollen [kg/mm]
	b_f [mm]	Δb_f [mm]	b_s [mm]	b_t [mm]	h [mm]		
FSX 146/22	117	50 (±25)	146	267	22	30	3,5
FSX 146/30	117	50 (±25)	146	267	30	30	3,5
FSX 146/40	117	50 (±25)	146	267	40	30	3,5
FSX 146/50	117	50 (±25)	146	267	50	30	3,5
FSX 146/60	117	50 (±25)	146	267	60	30	3,5
FSX 146/80	117	50 (±25)	146	267	80	30	3,5
FSX 146/100	117	50 (±25)	146	267	100	30	3,5

Fabrikationslänge: 4 m

Standardfarbe: Aluminium, auch eloxiert erhältlich
Weitere Profilhöhen auf Anfrage.

Für eloxierte Profile gilt:




Durch das Eloxieren wird die Oberfläche gehärtet, dennoch sind bei mechanischer Beanspruchung der Profile Kratzer nicht auszuschließen.

Geringe Farb- und/oder Glanzabweichungen zwischen verschiedenen Chargen bzw. Lieferungen stellen keinen Reklamationsgrund dar. Die Bearbeitung erfolgt nach DIN 17611 und den Vorschriften der Qualanod (Quality Label for Sulphuric Acid-Based Anodizing of Aluminium) für die Anodisierung von Aluminium.

Die Profile sind unbedingt gemäß den Vorgaben der Qualanod sowie dem Merkblatt A5 der Aluminiumzentrale zu reinigen und zu pflegen. Wir beraten Sie hierzu gern.

Standardfarben von eloxierten Profilen in Anlehnung an EURAS

Farbfächer:

-  C 0 Eloxiert Natur
-  C 31 Hell
-  C 32 Hellbronze

Weitere Farben auf Anfrage.

