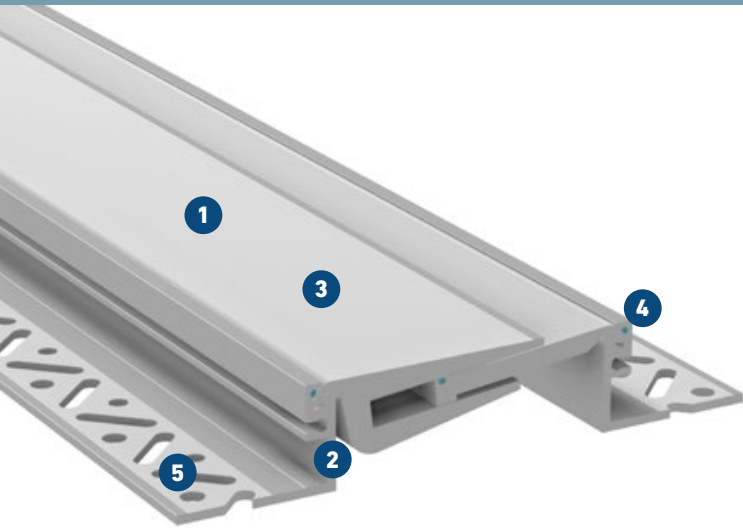


FSX 160

FÜR FUSSBODENFLÄCHEN MIT HOHER BELASTUNG

MIGUTRANS

MASSIVE VOLLMETALLFUGENKONSTRUKTIONEN
FÜR VERKEHRSLASTEN



- 1 Designoptimiertes Profil**
Klare Linienführung
- 2 Massives Vollaluminium**
Deshalb wartungsarm, verschleißfest und langlebig
- 3 Strukturierte Oberfläche**
Bietet hohe Rutschsicherheit
- 4 Technisch ausgereifte Gelenkkonstruktion mit verbesserter Bewegungsführung**
Ermöglicht dreidimensionale Bewegungsaufnahme mit optimierten Dämpfungselementen
- 5 Lochschenkel mit MIGUA-Befestigungsmatrix®**
Bietet optimale Verankerungsmöglichkeiten im Untergrund

Ab sofort eloxiert erhältlich!

Flexibel an Raumdesign anpassbar. Verschiedene Farben miteinander kombinierbar. Farbecht und lichtbeständig

Profil	Fugenbreite max. b_f [mm]	Fugenbewegung gesamt Δb_f [mm]	Sichtbare Profilbreite b_s [mm]	Profilbreite total b_t [mm]	Profilhöhe h [mm]	Belastbarkeit [kN]	Belastbarkeit [kN]	Belastbarkeit Harte Rollen [kg/mm]
FSX 160/22*	130	60 (±30)	162	283	22	300	100	10
FSX 160/30*	130	60 (±30)	162	283	30	300	100	10
FSX 160/40	130	60 (±30)	162	283	40	300	100	10
FSX 160/50	130	60 (±30)	162	283	50	300	100	10
FSX 160/60	130	60 (±30)	162	283	60	300	100	10
FSX 160/80	130	60 (±30)	162	283	80	300	100	10
FSX 160/100	130	60 (±30)	162	283	100	300	100	10

* Mindestfugenbreite 130 mm

Fabrikationslänge: 4 m

Standardfarbe: Aluminium, auch eloxiert erhältlich

Weitere Profilhöhen auf Anfrage.

Für eloxierte Profile gilt:

Durch das Eloxieren wird die Oberfläche gehärtet, dennoch sind bei mechanischer Beanspruchung der Profile Kratzer nicht auszuschließen.

Geringe Farb- und/oder Glanzabweichungen zwischen verschiedenen Chargen bzw. Lieferungen stellen keinen Reklamationsgrund dar. Die Bearbeitung erfolgt nach DIN 17611 und den Vorschriften der Qualanod (Quality Label for Sulphuric Acid-Based Anodizing of Aluminium) für die Anodisierung von Aluminium.

Die Profile sind unbedingt gemäß den Vorgaben der Qualanod sowie dem Merkblatt A5 der Aluminiumzentrale zu reinigen und zu pflegen. Wir beraten Sie hierzu gern.

Standardfarben von eloxierten Profilen in Anlehnung an EURAS

Farbfächer:

C 0 Eloxiert Natur

C 31 Hell

C 32 Hellbronze

Weitere Farben auf Anfrage.

