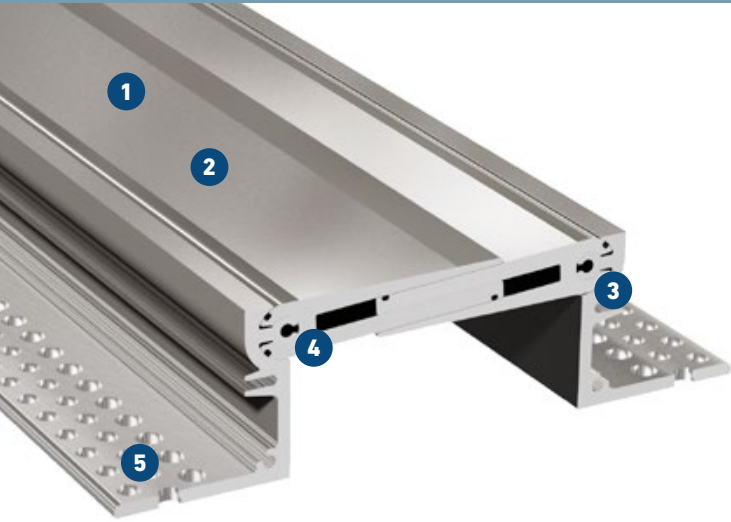


FS 185

FÜR FUSSBODENFLÄCHEN MIT HOHER BELASTUNG

MIGUTRANS

MASSIVE VOLLMETALLFUGENKONSTRUKTIONEN
FÜR VERKEHRSLASTEN



- 1 Spaltfreie Sichtfläche**
keine Schmutzansammlungen, geringer Reinigungsaufwand
- 2 Strukturierte Oberfläche**
bietet hohe Rutschsicherheit
- 3 Extrem flache Konstruktion (Höhe: 27 mm)**
ideal für Sanierungsaufgaben
- 4 Technisch ausgereifte Gelenkkonstruktion**
ermöglicht dreidimensionale Bewegungsaufnahme
- 5 MultiHole Lochschenkel**
flexible Verankerungsmöglichkeiten und exzellenter Verbund

Profil	Fugenbreite max. b_f [mm]	Fugenbewegung gesamt Δb_f [mm]	Sichtbare Profilbreite b_s [mm]	Profilbreite total b_t [mm]	Profilhöhe h [mm]	Belastbarkeit [kN]	Belastbarkeit [kN]	Belastbarkeit Harte Rollen [kg/mm]
FS 185/27	140	60 (±30)	185	305	27	300	70	6,5
FS 185/40	140	60 (±30)	185	305	40	300	70	6,5
FS 185/80	140	60 (±30)	185	305	80	300	70	6,5

Fabrikationslänge: 3 m

Standardfarbe: Aluminium natur

Größere Profilhöhen auf Anfrage.

