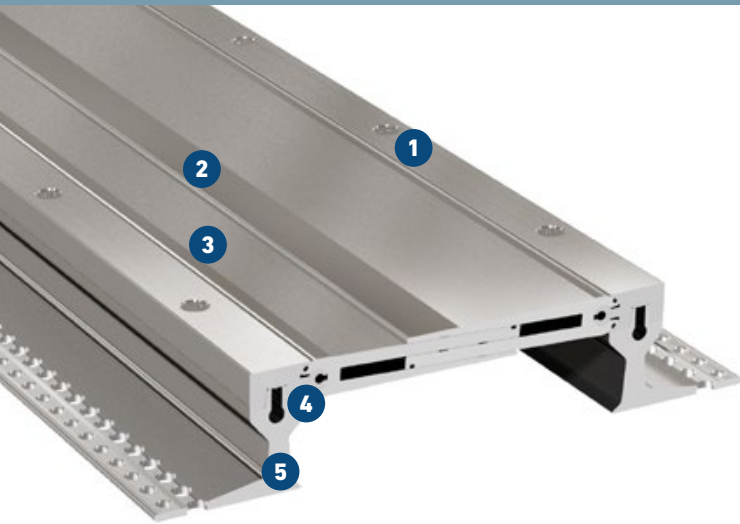


FSV 280

FÜR FUSSBODENFLÄCHEN MIT HOHER LASTANFORDERUNG

MIGUTRANS

MASSIVE VOLLMETALLFUGENKONSTRUKTIONEN
FÜR VERKEHRSLASTEN



- 1 Oberteile demontierbar**
revisionsfähig – flexibel austauschbarer Mittelbereich
- 2 Spaltfreie Sichtfläche**
keine Schmutzansammlungen, geringer Reinigungsaufwand
- 3 Strukturierte Oberfläche bietet hohe Rutschsicherheit**
- 4 Technisch ausgereifte Gelenkkonstruktion**
ermöglicht dreidimensionale Bewegungsaufnahme
- 5 Massives Vollaluminium**
deshalb wartungsfrei, verschleißfest und langlebig

Profil	Fugenbreite max. b_f [mm]	Fugenbewegung gesamt Δb_f [mm]	Sichtbare Profilbreite b_s [mm]	Profilbreite total b_t [mm]	Profilhöhe h [mm]	Belastbarkeit [kN]	Belastbarkeit [kN]	Belastbarkeit Harte Rollen [kg/mm]
FSV 280/45	200	85 (\pm 42.5)	280	403	45	35	35	6,5
FSV 280/80	200	85 (\pm 42.5)	280	403	80	35	35	6,5
FSV 280/130	200	85 (\pm 42.5)	280	403	130	35	35	6,5

Fabrikationslänge: 3 m

Standardfarbe: Alu natur

Größere Profilhöhen auf Anfrage.

