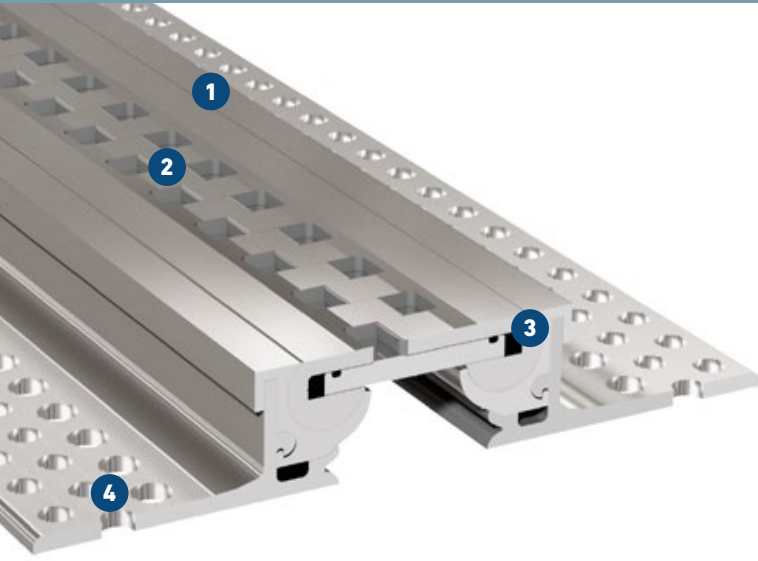


FS 100

PROFILE FÜR ERSCHÜTTERUNGSFREIE ÜBERFAHRBARKEIT

MIGUTRANS

MASSIVE VOLLMETALLFUGENKONSTRUKTIONEN FÜR VERKEHRSLASTEN



- 1 Massives Vollaluminium**
deshalb wartungsfrei, verschleißfest und langlebig
- 2 Erschütterungsfreie Überfahrbarkeit**
speziell für den Transport sensibler Güter
- 3 Technisch ausgereifte Gelenkkonstruktion**
ermöglicht dreidimensionale Bewegungsaufnahme
- 4 MultiHole Lochschenkel**
flexible Verankerungsmöglichkeiten und exzellenter Verbund

Amtliches Prüfzeugnis über Belastbarkeit

Profil	Fugenbreite max. b_f [mm]	Fugenbewegung gesamt Δb_f [mm]	Sichtbare Profilbreite b_s [mm]	Profilbreite total b_t [mm]	Profilhöhe h [mm]	Belastbarkeit [kN]	Belastbarkeit [kN]	Belastbarkeit Harte Rollen [kg/mm]
FS 100/30	50	20 (± 10)	102	236	30	300	75	9
FS 100/40	50	20 (± 10)	102	236	40	300	75	9

Fabrikationslänge: 4 m

Standardfarbe: Aluminium natur

