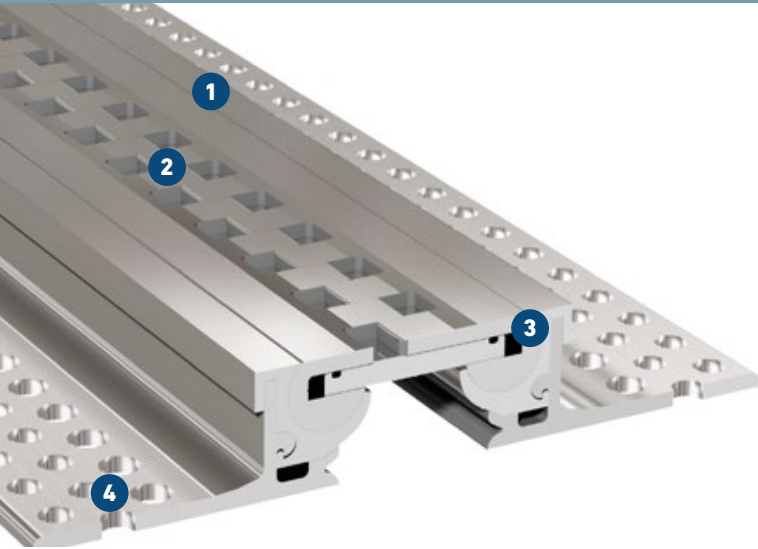


# FS 100

PROFILE FÜR ERSCHÜTTERUNGSFREIE ÜBERFAHRBARKEIT

# MIGUTRANS

MASSIVE VOLLMETALLFUGENKONSTRUKTIONEN FÜR VERKEHRSLASTEN



- 1 Massives Vollaluminium**  
deshalb wartungsfrei, verschleißfest und langlebig
- 2 Erschütterungsfreie Überfahrbarkeit**  
speziell für den Transport sensibler Güter
- 3 Technisch ausgereifte Gelenkkonstruktion**  
ermöglicht dreidimensionale Bewegungsaufnahme
- 4 MultiHole Lochschenkel**  
flexible Verankerungsmöglichkeiten und exzellenter Verbund

**Amtliches Prüfzeugnis über Belastbarkeit**

Profil	Fugenbreite max. $b_f$ [mm]	Fugenbewegung gesamt $\Delta b_f$ [mm]	Sichtbare Profilbreite $b_s$ [mm]	Profilbreite total $b_t$ [mm]	Profilhöhe $h$ [mm]	Belastbarkeit  [kN]	Belastbarkeit  [kN]	Belastbarkeit  Harte Rollen [kg/mm]
FS 100/30	50	20 ( $\pm 10$ )	102	236	30	300	75	9
FS 100/40	50	20 ( $\pm 10$ )	102	236	40	300	75	9
FS 100/50	50	20 ( $\pm 10$ )	102	236	50	300	75	9

**Fabrikationslänge:** 4 m  
**Standardfarbe:** Alu natur

