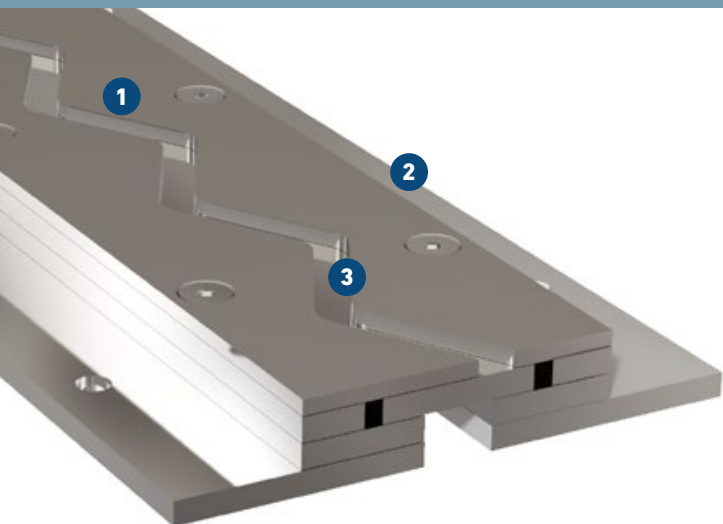


STS 100

FÜR FUSSBODENFLÄCHEN MIT EXTREM HOHER BELASTUNG

MIGUTRANS

MASSIVE VOLLMETALLFUGENKONSTRUKTIONEN
FÜR VERKEHRSLASTEN



- 1 Stahl-/Edelstahlkombination**
für höchste Belastbarkeit durch Flurförderfahrzeuge, Schwerlastwagen, Sonderfahrzeuge etc.
- 2 Erschütterungsfreie Überfahrbarkeit ab Radbreite 100**
speziell für den Transport sensibler Güter
- 3 Bewegungsaufnahme horizontal (quer und parallel zur Fuge)**
keine Aufnahme von Setzungen möglich

Profil	Fugenbreite max. b_f [mm]	Fugenbewegung gesamt Δb_f [mm]	Sichtbare Profilbreite b_s [mm]	Profilbreite total b_t [mm]	Profilhöhe h [mm]	Belastbarkeit [kN]	Belastbarkeit [kN]	Belastbarkeit Harte Rollen [kg/mm]
STS 100/30 ES	35	20 (±10)	102	182	29	600	150	75
STS 100/50 ES	35	20 (±10)	102	182	49	600	150	75
STS 100/60 ES	35	20 (±10)	102	182	59	600	150	75

Fabrikationslänge: 1,96 m

Material - Profilsichtfläche: Werkstoff 1.4301 oder 1.4571

Unterkonstruktion: Stahl schwarz, Stahl verzinkt bzw. Edelstahl. Gewünschtes Material bitte bei Bestellung angeben. Größere Fugenbreiten bzw. Bewegungen oder Sonderhöhen auf Anfrage.

Befestigungsabstand: 300 mm

