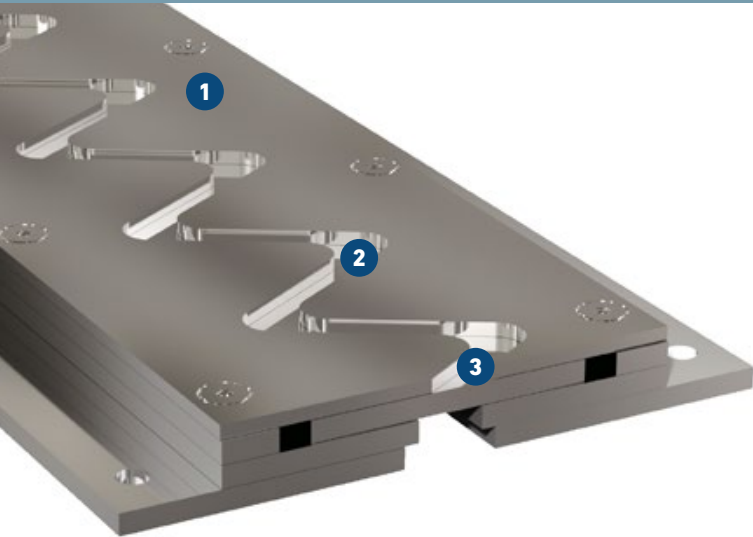


# STS 160

FÜR FUSSBODENFLÄCHEN MIT EXTREM HOHER BELASTUNG

# MIGUTRANS

MASSIVE VOLLMETALLFUGENKONSTRUKTIONEN  
FÜR VERKEHRSLASTEN



- 1 Stahl-/Edelstahlkombination**  
für höchste Belastbarkeit durch Flurförderfahrzeuge, Schwerlastwagen, Sonderfahrzeuge etc.
- 2 Erschütterungsfreie Überfahrbarkeit ab Radbreite 100 mm**  
speziell für den Transport sensibler Güter
- 3 Bewegungsaufnahme horizontal (quer und parallel zur Fuge)**  
keine Aufnahme von Setzungen möglich

Profil	Fugenbreite max. $b_f$ [mm]	Fugenbewegung gesamt $\Delta b_f$ [mm]	Sichtbare Profilbreite $b_s$ [mm]	Profilbreite total $b_t$ [mm]	Profilhöhe $h$ [mm]	Belastbarkeit  [kN]	Belastbarkeit  [kN]	Belastbarkeit  Harte Rollen [kg/mm]
STS 160/30 ES	60	40 (±20)	163	233	29	600	150	75
STS 160/45 ES	60	40 (±20)	163	233	44	600	150	75
STS 160/60 ES	60	40 (±20)	163	233	59	600	150	75

**Fabrikationslänge:** 1,96 m

**Material - Profilsichtfläche:** Werkstoff 1.4301 oder 1.4571

**Unterkonstruktion:** Stahl schwarz, Stahl verzinkt bzw. Edelstahl. Gewünschtes Material bitte bei Bestellung angeben.

**Befestigungsabstand:** 300 mm

Größere Fugenbreiten bzw. Bewegungen oder Sonderhöhen auf Anfrage.

