

- 1 Massives Vollaluminium**
deshalb wartungsfrei, verschleißfest und langlebig
- 2 Spaltfreie Sichtfläche**
keine Schmutzansammlungen, geringer Reinigungsaufwand
- 3 Strukturierte Oberfläche**
bietet hohe Rutschsicherheit
- 4 Technisch ausgereifte Gelenkkonstruktion**
ermöglicht dreidimensionale Bewegungsaufnahme

Profil	Fugenbreite erforderlich b_f [mm]	Fugenbewegung gesamt Δb_f [mm]	Sichtbare Profilbreite b_s [mm]	Profilbreite total b_t [mm]	Einbautiefe h [mm]	Stärke der überstehenden Alu-Schenkel h_1 [mm]	Belastbarkeit [kN]	Belastbarkeit [kN]	Belastbarkeit [kg/mm]
FSN 46 */**	50	20 (± 10)	286	286	21	6,6	90	70	6,5
FSNX 75	83	20 (± 10)	320	320	18	6,6	90	70	6,5
FSNX 105	111	20 (± 10)	351	351	22	6,6	90	70	6,5
FSNX 110	116	30 (± 15)	354	354	18	6,6	90	70	6,5
FSNX 130	140	40 (± 20)	378	378	27	6,6	90	35	6,5
FSNX 146	152	50 (± 25)	392	392	18	6,6	30	25	3,5
FSNX 155	162	40 (± 20)	398	398	22	6,6	90	35	6,5
FSNX 160	168	60 (± 30)	408	408	30	6,6	90	35	6,5
FSN 185 **	200	60 (± 30)	409	409	18	6,6	90	35	6,5
FSN 280 **	240	85 ($\pm 42,5$)	454	454	18	6,6	35	35	6,5
FSN 285 **	290	100 (± 50)	508	508	21	6,6	35		

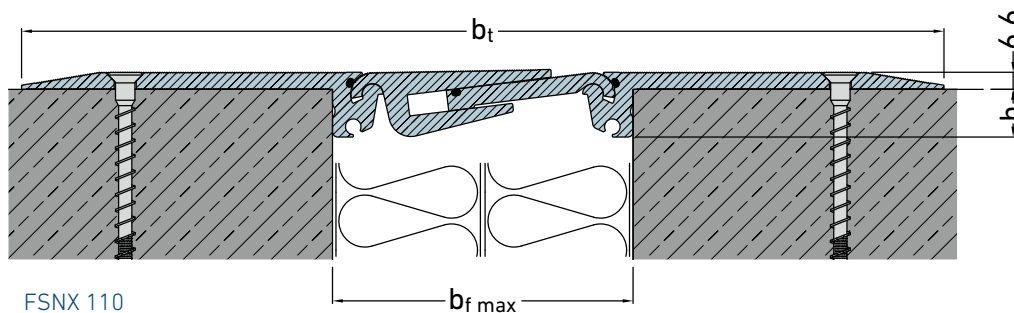
* Nimmt keine Setzungen auf

** Die Fugenbreite sollte nicht wesentlich von der Fugenbreite b_f abweichen.

Fabrikationslänge: 4 m (FSN 185, FSN 280 und FSN 285: 3 m)

Standardfarbe: Aluminium natur

Wir empfehlen zur Befestigung Edelstahl-Senkkopfschrauben MULTI-MONTI-plus F A4 7,5, bei uns erhältlich. Die Schraubenlänge richtet sich nach den baulichen Gegebenheiten.



FSNX 110