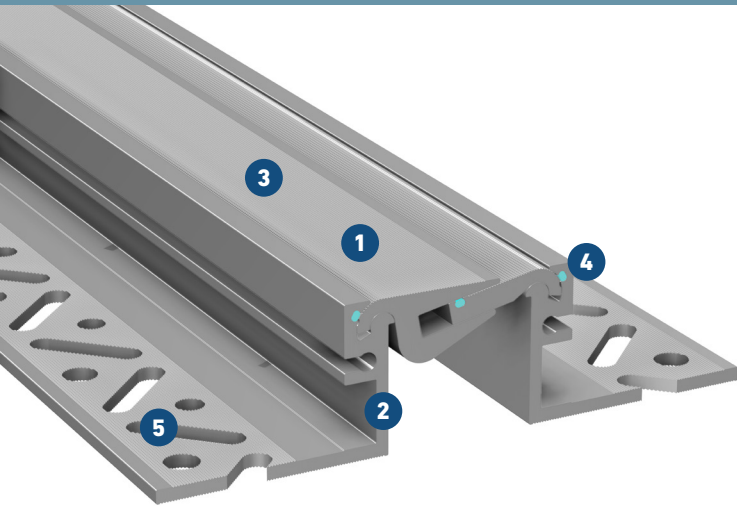


FS 75 X

FÜR FUSSBODENFLÄCHEN MIT HOHER LASTANFORDERUNG

MIGUTRANS

MASSIVE VOLLMETALLFUGENKONSTRUKTIONEN
FÜR VERKEHRSLASTEN



- 1 Designoptimiertes Profil**
Klare Linienführung
- 2 Massives Vollaluminium**
Deshalb wartungsarm, verschleißfest und langlebig
- 3 Strukturierte Oberfläche**
Bietet hohe Rutschsicherheit
- 4 Technisch ausgereifte Gelenkkonstruktion mit verbesserter Bewegungsführung**
Ermöglicht dreidimensionale Bewegungsaufnahme mit optimierten Dämpfungselementen
- 5 Lochschenkell mit markengeschütztem Migua-Lochbild®**
Bietet optimale Verankerungsmöglichkeiten im Untergrund

Auch farbig eloxiert erhältlich

Flexibel an Raumdesign anpassbar. Verschiedene Farben miteinander kombinierbar. Farbecht und lichtbeständig.

Profil	Fugenbreite max. b_f [mm]	Fugenbewegung gesamt Δb_f [mm]	Sichtbare Profilbreite b_s [mm]	Profilbreite total b_t [mm]	Profilhöhe h [mm]	Belastbarkeit DIN 1072 [kN]	Belastbarkeit DIN 1055 [kN]	Belastbarkeit Harte Rollen [kg/mm]
FS 75/30 X	50	20 (± 10)	77	198	30	300	100	10
FS 75/50 X	50	20 (± 10)	77	198	50	300	100	10

Fabrikationslänge: 4 m

Standardfarbe: Alu natur

Weitere Profilhöhen auf Anfrage.

Standardfarben von eloxierten Profilen in Anlehnung an EURAS Farbfächer:



Weitere Farben auf Anfrage.

Für eloxierte Profile gilt:

Durch das Eloxieren wird die Oberfläche gehärtet, dennoch sind bei mechanischer Beanspruchung der Profile Kratzer nicht auszuschließen. Geringe Farb- und/oder Glanzabweichungen zwischen verschiedenen Chargen bzw. Lieferungen stellen keinen Reklamationsgrund dar. Die Bearbeitung erfolgt nach DIN 17611 und den Vorschriften der Qualanod für die Anodisierung von Aluminium. Die Profile sind unbedingt gemäß den Vorgaben der Qualanod sowie dem Merkblatt A4 der Aluminiumzentrale zu reinigen und zu pflegen. Individuelle Beratung auf Nachfrage.

