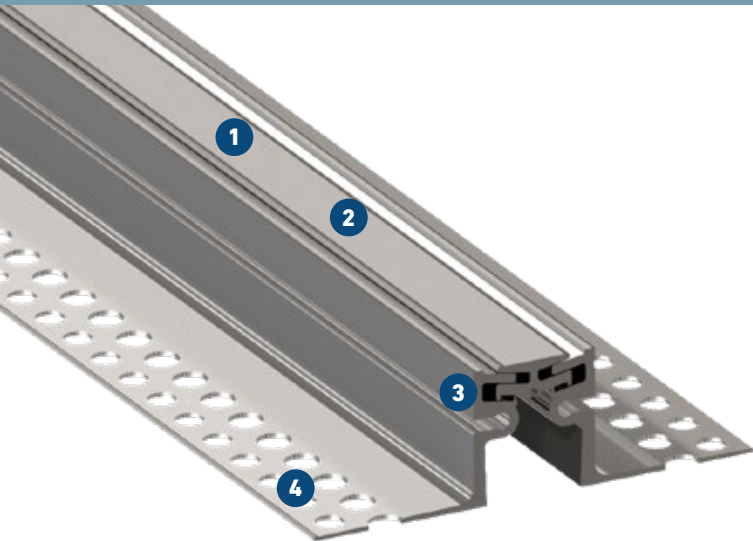


FS 46

POUR DES SOLS LOURD DEVOIR – À ÊTRE UTILISÉ PAR DES CHARIOTS
ÉLEVATEURS LÉGERS ET DES CAMIONS DE PALETTES

MIGUTRANS

SYSTÈMES DE JOINTS DE DILATATION EN MÉTAL SOLIDE
POUR DES CHARGES EN DIRECT



- 1 **surface visible symétrique**
- 2 **surface striée**
assure une bonne résistance au dérapage
- 3 **Solid tout métal profilé**
résistant, sans entretien, longue durée
- 4 **Multi trou support de montage**
pour la fixation sécurisée

| Profil | Largeur du joint max. b_f [mm] | Mouvement total Δb_f [mm] | Largeur du profil visible b_s [mm] | Largeur du profil totale b_t [mm] | Hauteur du profil h [mm] | Capacité de charge [kN] | Capacité de charge [kN] | Capacité de charge Roues rigides [kg/mm] |
|----------|--|---|--|---|----------------------------------|--------------------------------|--------------------------------|--|
| FS 46/50 | 35 | 20 (± 10) | 46 | 165 | 50 | 300 | 70 | 6,5 |

Longueur: 4 m

Coloris standard: Aluminium

Des hauteurs d'installation plus grandes sur demande.

