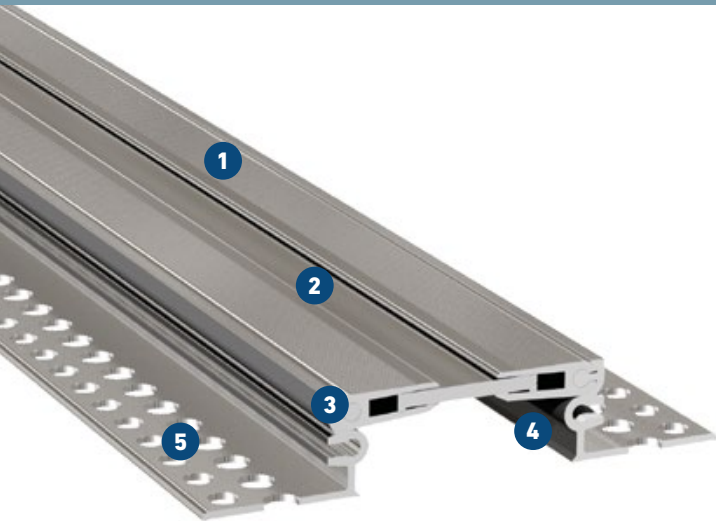


FS 99


POUR DES SOLS DE GRAND MOUVEMENT – À ÊTRE UTILISÉ PAR LES VOITURES PRIVÉES ET LES PIÉTONS

MIGUTRANS

SYSTÈMES DE JOINTS DE DILATATION EN MÉTAL SOLIDE POUR DES CHARGES EN DIRECT



- 1 Surface striée**
assure une bonne résistance au dérapage
- 2 Surface visible sans lacunes**
évite l'accumulation de saleté
- 3 Système de télescopage articulé**
absorbe le mouvement dans 3 directions
- 4 Solide tout métal profilé**
résistant à l'usure, sans entretien, longue durée
- 5 Multi trou support de montage**
pour la fixation sécurisée

| Profil | Largeur du joint max. b_f [mm] | Mouvement total Δb_f [mm] | Largeur du profil visible b_s [mm] | Largeur du profil totale b_t [mm] | Hauteur du profil h [mm] | Capacité de charge  [kN] |
|----------|-------------------------------------|--------------------------------------|---|--|-------------------------------|--|
| FS 99/20 | 70 | 40 (± 20) | 99 | 186 | 20 | 12 |
| FS 99/35 | 70 | 40 (± 20) | 99 | 186 | 35 | 12 |
| FS 99/50 | 70 | 40 (± 20) | 99 | 186 | 50 | 12 |
| FS 99/90 | 70 | 40 (± 20) | 99 | 184 | 90 | 12 |

Longueur: 4 m

Coloris standard: Aluminium

Des hauteurs d'installation plus grandes sur demande.

