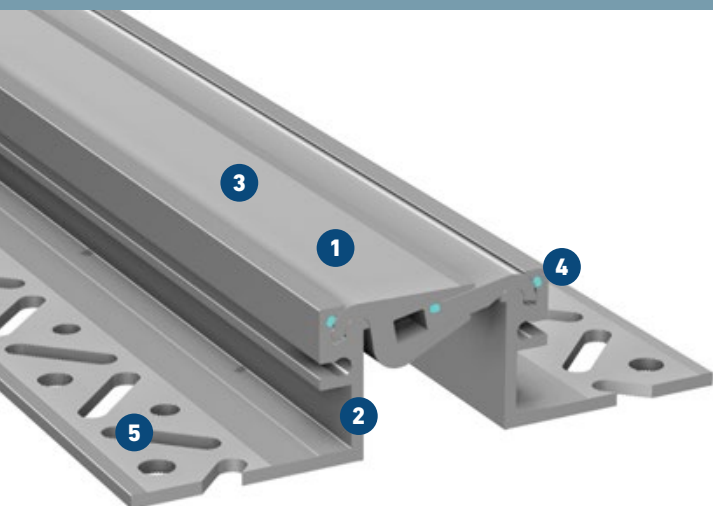


FSX 75

POUR SOLS À CHARGES LOURDES – SOUMIS AU PASSAGE DE CHARIOTS
ÉLÉVATEURS LÉGERS ET TRANSPALETTES

MIGUTRANS

SYSTÈMES DE JOINTS DE DILATATION EN MÉTAL MASSIF
POUR CHARGES LOURDES



- 1 **Profil au design optimisé**
Lignes claires
- 2 **Profile métallique massif**
résistant à l'usure, sans entretien, longue durée
- 3 **Surface striée**
évite tout dérapage
- 4 **Système télescopique articulé avec un guidage de mouvement amélioré**
absorbe le mouvement dans 3 directions avec des éléments d'amortissement optimisés
- 5 **Branche percée avec matrice de montage MIGUA®**
Fournit des alternatives d'ancrage optimales dans le sous-sol

Disponible anodise des maintenant!

Ce joint de dilataion est maintenant également disponible en couleur anodisé. Disponible en standard dans les quatre couleurs présentées ci-dessous, nous sommes heureux de vous proposer d'autres couleurs sur demande

Profilé	Largeur du joint max. b_f [mm]	Mouvement total Δb_f [mm]	Largeur visible du profilé b_s [mm]	Largeur totale du profilé b_t [mm]	Hauteur du profilé h [mm]	Capacité de charge [kN]	Capacité de charge [kN]	Capacité de charge [kg/mm]
FSX 75/22	50	20 (± 10)	77	198	22	300	130	10
FSX 75/30	50	20 (± 10)	77	198	30	300	130	10
FSX 75/40	50	20 (± 10)	77	198	40	300	130	10
FSX 75/50	50	20 (± 10)	77	198	50	300	130	10
FSX 75/60	50	20 (± 10)	77	198	60	300	130	10
FSX 75/80	50	20 (± 10)	77	198	80	300	130	10
FSX 75/100	50	20 (± 10)	77	198	100	300	130	10

Longueur: 4 m

Coloris standard : aluminium naturel

Autres hauteurs de profilé sur demande.

Valable pour les joints de dilataion anodisés:

En anodisant, la surface est durcie, mais des rayures ne peuvent pas être exclues sous la contrainte mécanique des joints de dilataion.

De légers écarts de couleur et / ou de brillance entre différents grads ou livraisons ne constituent pas un motif de réclamation.

Le traitement est effectué conformément à la norme DIN 17611 et aux normes Qualanod (Quality Label for Sulphuric Acid-Based Anodizing of Aluminium) relatives à l'anodisation de l'aluminium.

Les profilés doivent être nettoyés et entretenus conformément aux spécifications du Qualanod et à la fiche A5 du centre en aluminium.

Nous sommes heureux de vous conseiller.

Couleurs standard basées sur les éventails de couleurs EURAS:

■ C 0 Nature ■ C 31 Lumière

■ C 32 Bronze clair

Autres couleurs sur demande.

