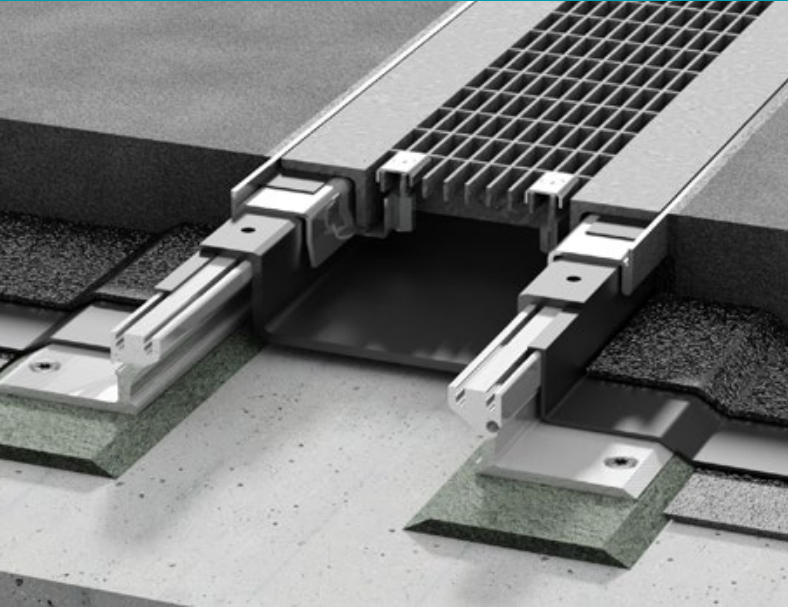


# RI 205/53 LF

FÜR BÖDEN MIT BITUMINÖSER ABDICHTUNG

# MIGUTAN

RINNENSYSTEME ZUR ENTWÄSSERUNG VON PARKGEBÄUDEN



- Modulares, anpassbares Rinnensystem mit einzigartigem, austauschbarem, unbelasteten Wasserlauf
- Wir erledigen für Sie das Aufmaß und fertigen danach Ihr maßgeschneidertes Rinnensystem.
- Geeignet für den Einsatz in Parkbauten. Beständig gegen die dort anzutreffenden Medien.
- Kombinationen verschiedener Abdichtungssysteme möglich (z.B. Rampe mit Beschichtung/bituminöser Abdichtung)
- Auch als Fugen-Rinnenkombination, in der das Fugenprofil neben der Rinne verläuft.
- Einzigartige, zum Patent angemeldete Kreuzung zwischen Rinne und Fugensystem. Dadurch entfallen zus. Abläufe und/oder Veränderung des Gefälles

Rinnensystem	Breite total $b_t$ [mm]	Sichtbare Breite $b_s$ [mm]	Höhe total $h$ [mm]	Breite innen $b_i$ [mm]
RI 205/53 LF	315	205	53	129

Entwässerung	Material	Belastung
<ul style="list-style-type: none"><li>• Einlaufquerschnitt Gitterrost: ca. 83.660 mm<sup>2</sup>/m</li><li>• Freier Entwässerungsquerschnitt: ca. 2100 mm<sup>2</sup></li><li>• Rückstauvolumen: ca. 5,3 l/m</li></ul>	<ul style="list-style-type: none"><li>• feuerverzinkt S235,</li><li>• nicht rostender Stahl 1.4301 (V2A),</li><li>• nicht rostender Stahl 1.4404 (V4A)</li></ul>	<ul style="list-style-type: none"><li>• DIN-konform nach DIN EN 1433, Belastungsklasse B125, für alle öffentlich zugänglichen Gebäude nach Bauordnungsrecht</li></ul>

Alternative, hochwertige Rinnenabdeckungen aus Edelstahl in verschiedenen Designs finden Sie mit dem QR Code oder auf [migua.com](http://migua.com) → **Produkte** → **MIGUTAN Rinnensysteme** → **Abdeckungen Rinnensysteme**  
Geeignet zur Abdichtung mit allen Polymerbitumenbahnen gem. DIN SPEC 20000:203

