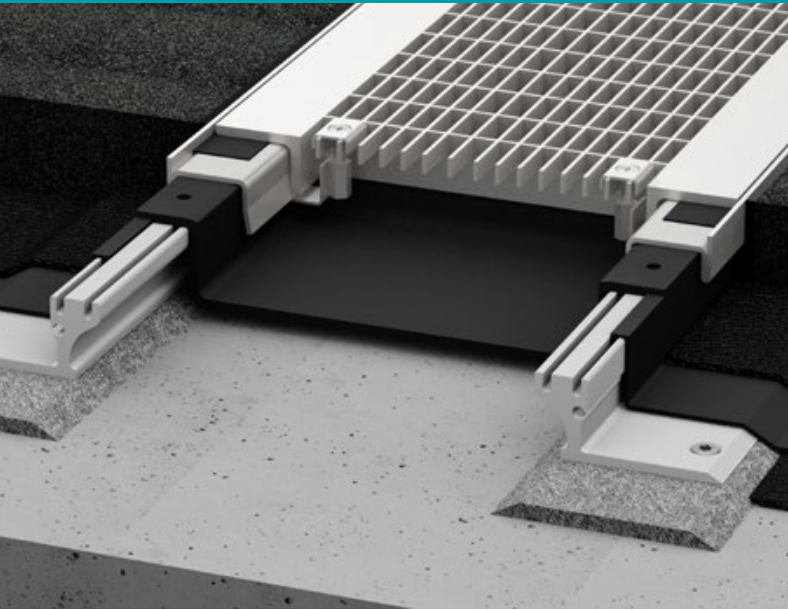


RI 276/53 LF

FÜR BÖDEN MIT BITUMINÖSER ABDICHTUNG

MIGUTAN

RINNENSYSTEME ZUR ENTWÄSSERUNG VON PARKGEBÄUDEN



- Modulares, anpassbares Rinnensystem mit einzigartigem, austauschbarem, unbelasteten Wasserlauf
- Wir erledigen für Sie das Aufmaß und fertigen danach Ihr maßgeschneidertes Rinnensystem.
- Geeignet für den Einsatz in Parkbauten. Beständig gegen die dort anzutreffenden Medien.
- Kombinationen verschiedener Abdichtungssysteme möglich (z.B. Rampe mit Beschichtung/bituminöser Abdichtung)
- Auch als Fugen-Rinnenkombination, in der das Fugenprofil neben der Rinne verläuft.
- Einzigartige, zum Patent angemeldete Kreuzung zwischen Rinne und Fugensystem. Dadurch entfallen zus. Abläufe und/oder Veränderung des Gefälles

Rinnensystem	Breite total b_t [mm]	Sichtbare Breite b_s [mm]	Höhe total h [mm]	Breite innen b_i [mm]
RI 276/53 LF	386	276	53	200

Entwässerung	Material	Belastung
<ul style="list-style-type: none">• Einlaufquerschnitt Gitterrost: ca. 138.500 mm²/m• Freier Entwässerungsquerschnitt: ca. 3300 mm²• Rückstauvolumen: ca. 8,5 l/m	<ul style="list-style-type: none">• feuerverzinkt S235,• nicht rostender Stahl 1.4301 (V2A),• nicht rostender Stahl 1.4404 (V4A)	<ul style="list-style-type: none">• PKW-befahrbar in verkehrsberuhigten Bereichen, z.B. PKW-Parkdecks oder Tiefgaragen.

Geeignet zur Abdichtung mit allen Polymerbitumenbahnen gem. DIN SPEC 20000:203

