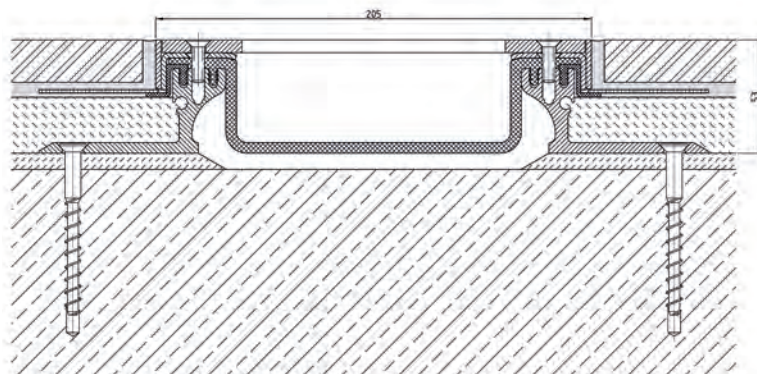
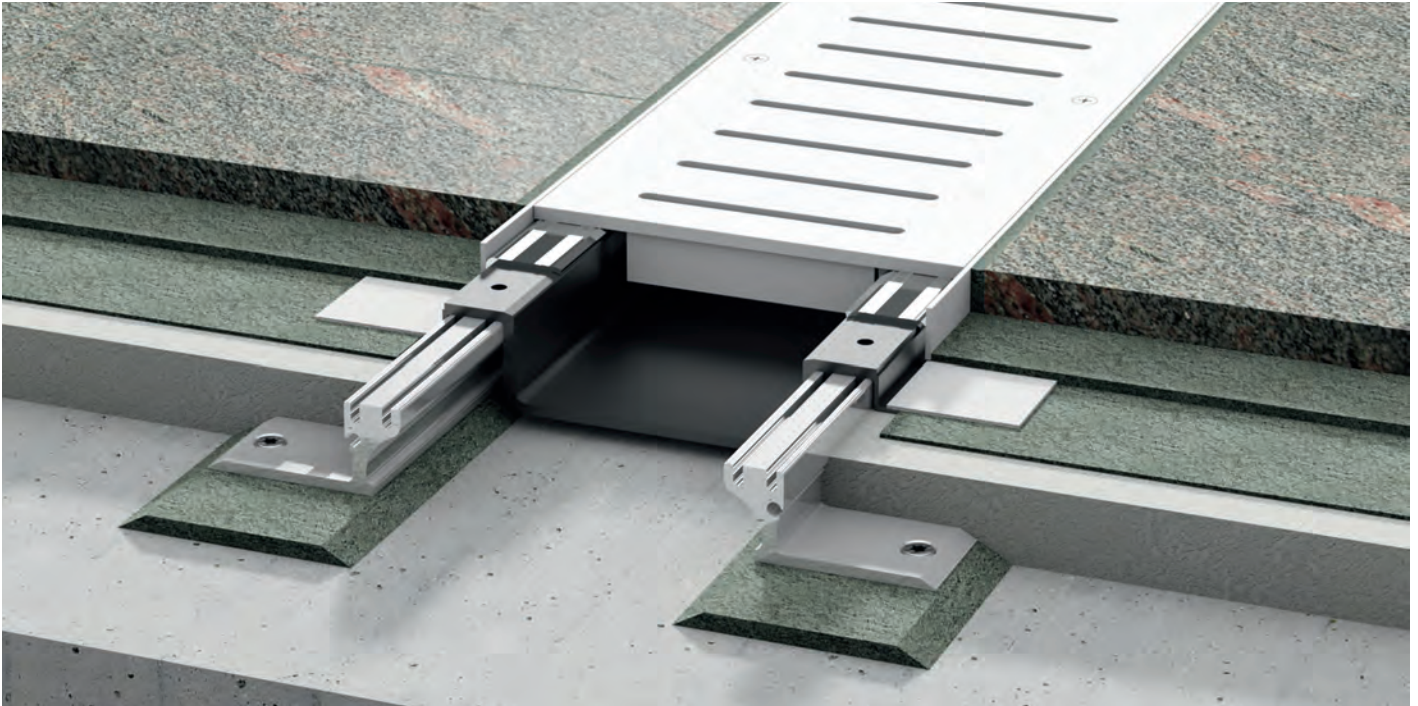
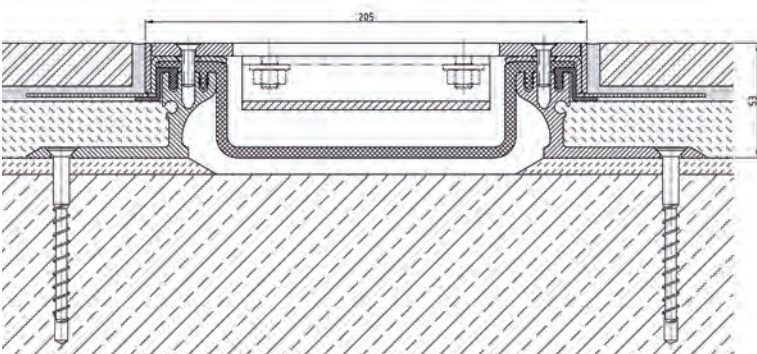


LOCHBLECHABDECKUNG

FÜR ALTERNATIVE ABDICHTUNG



Mit XA-Folie, nicht DIN-konform



Mit XA-Folie, DIN-konform nach DIN EN 1433

Ausführungsvarianten

Lochbilder:

Auswahl auf Seite 18

Material:

feuerverzinkt S235, Edelstahl 1.4301 (V₂A),
Edelstahl 1.4571 (V₄A)

Belastung:

DIN-konform nach DIN EN 1433, z.B. für
den öffentlich kommunalen Bereich er-
forderlich, Belastungsklasse B125; nicht
DIN-konform für den weniger frequentierten
Bereich, Belastungsklasse PKW nach StVO